

GAMESIR X3 TYPE-C

MOBILNÝ HERNÝ OVLÁDAČ S CHLADIČOM

OBSAH BALENIA

GameSir-X3 Type-C *1 Puzdro na prenášanie *1

1,5 m napájací kábel typu C (pre chladič) *1 Vysoko umiestnená páčka *2

Hranatý D-pad *1 Krytka páčky *2

Vypuklá krytka páčky *2 Uživatelská príručka *1

Podakovanie a popredajná servisná karta *1 Certifikát *1

* Nezáhrňa predinštalované páčky a D-pad.

POŽIADAVKY

Telefón so systémom Android (Android 9.0 alebo novší) s portom typu C

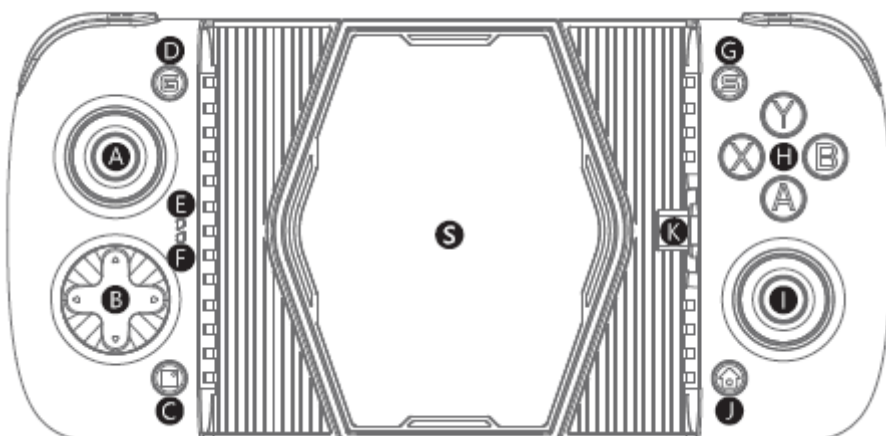
Dĺžka 110-179 mm

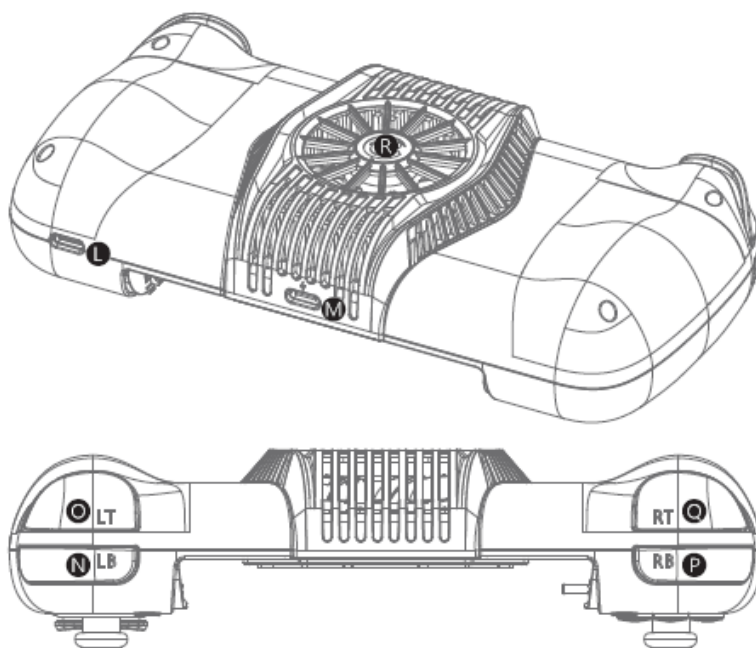
Zapnuté OTG*

Požadovaný vstup napájania pre chladič: 5V/2A

* Android telefóny ako Huawei, Xiaomi, Samsung a Google boli povolené OTG v predvolenom nastavení. V prípade iných telefónov si pozrite požiadavky príslušných telefónov.

POPIS ZARIADENIA





- | | | | |
|-------------------|--------------------------------------|----------------------------|----------------|
| Ⓐ Left Thumbstick | Ⓒ S Button | Ⓜ Type-C Port (For cooler) | Ⓠ RT Button |
| Ⓑ D-Pad | ⓗ ABXY Buttons | Ⓝ LB Button | Ⓡ Cooler |
| Ⓒ Capture Button | Ⓛ Right Thumbstick | Ⓞ LT Button | Ⓢ Cooling Area |
| Ⓓ G Button | Ⓜ HOME Button | Ⓟ RB Button | |
| Ⓔ LED 1 | Ⓚ Type-C Port (To connect the phone) | | |
| Ⓕ LED 2 | Ⓛ Type-C Charging Port* (For phone) | | |

A – ľavá páčka

B – D-Pad

C – tlačidlo Capture

D – tlačidlo G

E – LED 1

F – LED 2

G – tlačidlo S

H – tlačidlá ABXY

I – pravá páčka

J – tlačidlo HOME

K – port typu C (pripojenie telefónu)

L – nabíjací port typu C (pre telefón)

M – port typu C (pre chladič)

N – tlačidlo LB

O – tlačidlo LT

P – tlačidlo RB

Q – tlačidlo RT

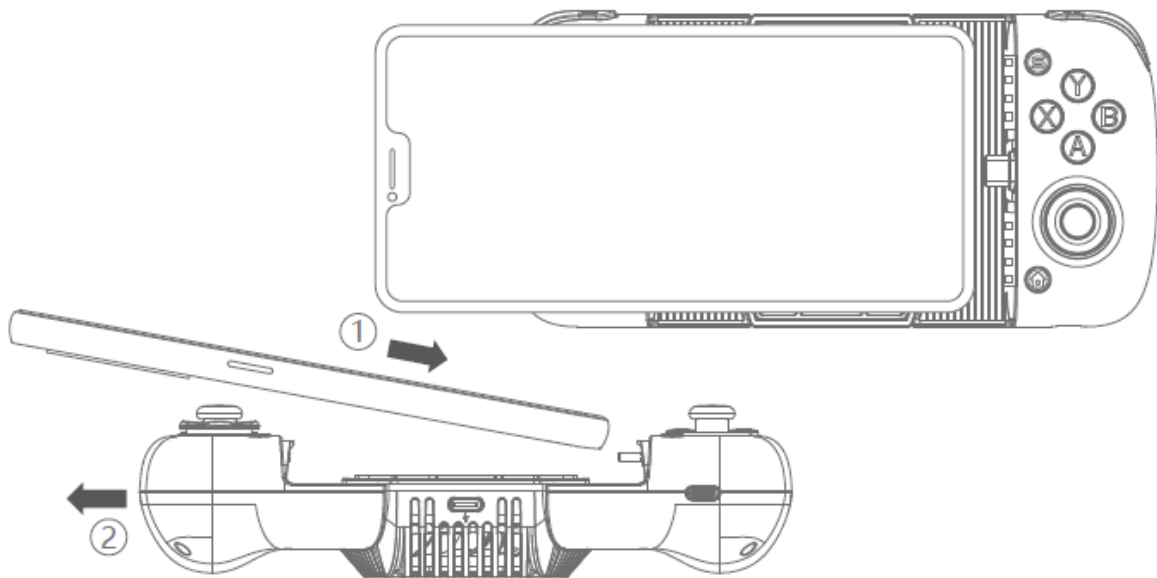
R – chladič

S – oblasť chladenia

* Priechodné nabíjanie podporujú len niektoré telefóny so systémom Android. Nie všetky zariadenia so systémom Android sú podporované.

INŠTALÁCIA TELEFÓNU

1. Vložte port typu C telefónu do portu ovládača.
2. Potiahnite ľavú stranu ovládača, aby ste na ňu upevnili telefón. Kontrolka LED 1 svieti na modro a ukazuje úspešné pripojenie.



LED 1

Popis

Bliká modrá

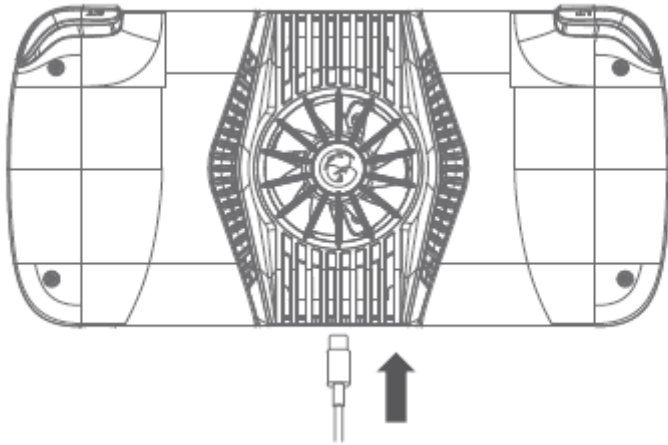
Pripájanie

Svieti modrá

Pripojené

ZAPNUTIE CHLADIČA

Pomocou dodaného kábla typu C prepojte port typu C chladiča a USB napájací adaptér (nie je súčasťou dodávky). Rozsvieti sa zadný ventilátor a chladič začne pracovať.

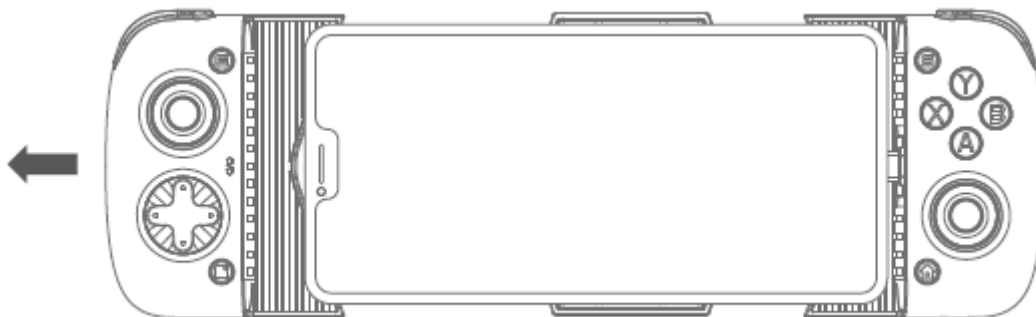


VYPNUTIE CHLADIČA

Ak chcete chladič vypnúť, odpojte externé napájanie chladiča.

ODPOJENIE TELEFÓNU

Pevne držte pravú stranu ovládača a jemným ťahom za ľavú stranu odpojte telefón.



NABÍJANIE TELEFÓNU PROSTREDNÍCTVOM OVLÁDAČA

Priechné nabíjanie podporujú len niektoré telefóny so systémom Android. Nie všetky zariadenia so systémom Android sú podporované.

Pomocou kábla typu C telefónu (nie je súčasťou dodávky) pripojte nabíjací port typu C na ovládači k napájaciemu adaptéru USB (nie je súčasťou dodávky).

| LED 2 | Popis |
|--------------|--------------------------|
| Bliká biela | Telefón nie je pripojený |
| Svieti biela | Nabíjanie |

PRIPOJENIE K TELEFÓNOM SO SYSTÉMOM ANDROID A HRANIE HIER PRE SYSTÉM ANDROID PODPOROVANÝCH OVLÁDAČOM

Keď je ovládač úspešne pripojený k mobilnému telefónu a LED 1 svieti na modro, môžete spustiť hru podporovanú ovládačom a priamo ju hrať pomocou ovládača.

VÝMENA POZÍCIÍ TLAČIDIEL ABXY

Klávesy ABXY sú magnetické, takže rozloženie klávesov ABXY možno meniť podľa rôznych herných štýlov.

1. Na ľavej strane tlačidla A/B/X/Y je vyhradená drážka. Zarovnajzte konček prsta s drážkou a vytiahnite tlačidlo.

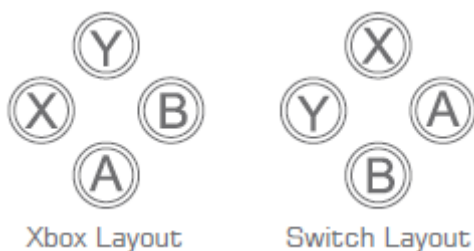
2. Umiestnite tlačidlá podľa rozloženia a inštalácia je hotová.

* Existujú 2 rozloženia ABXY.

Rozloženie Xbox: Hore Y, doľava X, dolu A, doprava B.

Rozloženie prepínača: Hore X, doľava Y, dolu B, doprava A.

Továrenské predvolené rozloženie je rozloženie Xbox.



Rozloženie Xbox

Rozloženie Switch

! POZORNE SI PREČÍTAJTE TIETO BEZPEČNOSTNÉ OPATRENIA. !

Do výfukového otvoru ventilátora NEVKLADAJTE prsty, tyče ani žiadne iné cudzie predmety, aby ste zabránili akémukoľvek poškodeniu tela alebo poškodeniu majetku.

NENECHÁVAJTE chladič zapnutý, keď telefón nepoužívate.

OBSAHUJE MALÉ ČASTI. Uchovávajte mimo dosahu detí mladších ako 3 roky. V prípade prehltnutia alebo vdýchnutia okamžite vyhľadajte lekársku pomoc.

NEPOUŽÍVAJTE výrobok v blízkosti ohňa.

NEVYSTAVUJTE ho priamemu slnečnému žiareniu ani vysokým teplotám.

NENECHÁVAJTE výrobok vo vlhkom alebo prašnom prostredí.

NEVYSTAVUJTE výrobok nárazom alebo jeho pádu v dôsledku silného nárazu.

NEDOTÝKAJTE sa priamo portu USB, inak by to mohlo spôsobiť poruchy.

NEOHÝBAJTE silno ani neťahajte za časti kábla.

Pri čistení používajte mäkkú, suchú handričku.

NEPOUŽÍVAJTE chemikálie, napríklad benzín alebo riedidlo.

NEROZOBERAJTE, neopravujte ani neupravujte výrobok.

NEPOUŽÍVAJTE na iné účely, ako je jeho pôvodný účel. **NEZODPOVEDÁME** za nehody alebo poškodenie pri použití na iné ako pôvodné účely.

NEPOZERAJTE sa priamo na optické svetlo. Mohlo by vám poškodiť oči.

Ak máte akékoľvek pochybnosti o kvalite alebo návrhy, obráťte sa na spoločnosť GameSir alebo na miestneho distribútora.

AUTORSKÉ PRÁVA

© 2022 Guangzhou Chicken Run Network Technology Co., Ltd. Všetky práva vyhradené.

Informácie obsiahnuté v tejto príručke sa môžu zmeniť bez predchádzajúceho upozornenia.

GameSir a logo GameSir sú registrované ochranné známky spoločnosti Guangzhou Chicken Run Network Technology Co, Ltd. Android a Google sú ochranné známky spoločnosti Google LLC. Huawei je ochranná známka spoločnosti Huawei Technologies Co., Ltd. Xiaomi je ochranná známka spoločnosti Xiaomi Inc. Samsung je ochranná známka spoločnosti Samsung Electronics Co., Ltd. Xbox je ochranná známka spoločnosti Microsoft Corporation. Switch je ochranná známka spoločnosti Nintendo Co., Ltd. Všetky ostatné ochranné známky, logá a názvy značiek sú vlastníctvom príslušných vlastníkov.

Toto zariadenie je v súlade s časťou 15 pravidiel FCC. Prevádzka podlieha nasledujúcim dvom podmienkam: (1) Toto zariadenie nesmie spôsobovať škodlivé rušenie a (2) toto zariadenie musí akceptovať akékoľvek rušenie, ktoré by mohlo spôsobiť rušenie vrátane rušenia, ktoré môže spôsobiť neželanú prevádzku.

Poznámka: Toto zariadenie bolo testované a vyhovuje limitom pre digitálne zariadenie triedy B, podľa časti 15 pravidiel FCC. Tieto obmedzenia sú navrhnuté tak, aby poskytovali primeranú ochranu proti škodlivému rušeniu v obytnej inštalácii. Toto zariadenie generuje, používa a môže vyžarovať rádiovú frekvenčnú energiu, a ak nie je nainštalované a používané v súlade s pokynmi, môže spôsobovať škodlivé rušenie rádiovkej komunikácie. Neexistuje však žiadna záruka, že rušenie sa v konkrétnej inštalácii nevyskytne. Ak toto zariadenie spôsobí škodlivé rušenie rádiového alebo televízneho príjmu, čo možno zistiť vypnutím a zapnutím zariadenia, používateľ môže odstrániť rušenie jedným alebo viacerými z nasledujúcich opatrení:

- Preorientujte alebo premiestnite prijímaciu anténu.
- Zvýšiť vzdialenosť medzi zariadením a prijímačom.
- Pripojte zariadenie do zásuvky v inom obvode, ako je obvod, v ktorom je pripojený prijímač.
- Poradte sa s predajcom alebo skúseným rádiovým/televíznym technikom.